

HANDBUCH  
**COMPOSER**  
TIPPS & TRICKS



# Inhaltsverzeichnis

<b>Kapitel 1</b>	<b>Der Einstieg</b>	<b>5</b>
1.1	Ziel dieses Handbuchs	5
1.2	Voraussetzung	5
1.3	Übungsdateien	5
1.4	Symbole und Konventionen	5
1.5	QR-Codes	6
<b>Kapitel 2</b>	<b>Einstellungen</b>	<b>7</b>
2.1	Anpassen der Berechtigung	7
2.2	Der richtige Einsatz von Stilen	8
2.3	Farbstile für Geometrien	9
2.4	Die Thumbnails in der Stile-Leiste	10
2.5	Import-Profile	11
2.6	Spalten Konfigurieren	14
2.7	Rendering Einstellungen	15
2.8	Einstellungen der Software	17
2.9	Benutzerdefinierte Kameransichten	20
<b>Kapitel 3</b>	<b>Ausgabe</b>	<b>21</b>
3.1	Erstellen von hochauflösenden Bildern	21
3.2	Details aktualisieren	22
3.3	Geometrien und Projekte schützen	23
3.4	Hotspots in SVG Dateien	24
3.5	Interaktive HTML Darstellung	25
<b>Kapitel 4</b>	<b>Struktur</b>	<b>28</b>
4.1	Kopieren von Akteuren	28
4.2	Auswahlsätze	29
4.3	Hotspots	30
4.4	Geometrien zerlegen und zusammenfassen	31
4.5	Große Daten und komplexe Animationen	34
4.6	Vereinfachung	36
4.7	Multilinguale Projekte	38
<b>Kapitel 5</b>	<b>Interaktions-Akteure</b>	<b>41</b>
5.1	Magnetische Linien ausrichten und einstellen	41
5.2	Schraffur der Schnittfläche bewegt sich	42
5.3	Schnittebenen	43
5.4	Zeichnungsrahmen und Schriftfeld	45
5.5	Detail vom Detail	47
5.6	Pfade erstellen	48
5.7	Anmerkungen erweitern	50
5.8	Wie funktioniert eigentlich die Bounding Box?	52
<b>Kapitel 6</b>	<b>Transformation</b>	<b>53</b>
6.1	Die richtige Transformationsrichtung	53
6.2	Verschiebevorgang kopieren	54
<b>Kapitel 7</b>	<b>Ausgabe</b>	<b>55</b>
7.1	Tiefenschärfe	55
7.2	Einzelteile/Baugruppen in anderen Projekten nutzen	56
<b>Kapitel 8</b>	<b>Interaktives</b>	<b>58</b>
8.1	Geometrien mit Ereignissen verbinden	58

8.2	Schaltflächen in Animationen	60
8.3	Benutzerdefinierte Ansichten erstellen	61
8.4	Workshop Ansichten als Änderungstool für Ansichten	63
<b>Kapitel 9</b>	<b>Animationen</b>	<b>65</b>
9.1	Kamera anhängen	65
9.2	Kombinierte Bewegungen	66
9.3	Kabel animieren	69
9.4	Geometrien in Animationen spiegeln	70
9.5	Wiederholende Bewegungen	71
9.6	Flüssigkeitsverläufe animieren	72
9.7	Flexible Geometrien animieren	74
9.8	Schnittebenen mit unterschiedlichen Akteuren	75
9.9	Zeit schaffen in der Zeitachse	76
<b>Kapitel 10</b>	<b>Bibliotheken</b>	<b>78</b>
10.1	Workshop Bilderbibliothek	78
10.2	Vorgefertigte Werkzeuge	79
10.3	Transparenz von Bitmap Bildern	80
<b>Kapitel 11</b>	<b>Mini-Tipps</b>	<b>82</b>
11.1	Vorrübergehendes Ausblenden von Akteuren	82
11.2	Ansichten im Ansichtenfenster vergrößern/verkleinern	83
11.3	Doppelklick im Viewport	83
11.4	Hohe Qualität bei Bedarf	83
11.5	Selektion mit der Maus	84
11.6	Mehrzeiligen Text erstellen	84
11.7	Weitere Shortkeys	84
11.8	Viewport-Reset	84
11.9	Bild in Bild	84
11.10	Baugruppenfarbe nach dem Import	84
11.11	Importieren ohne Umgebungseffekte	85
11.12	Digger animieren	85
11.13	Runde Sache im Workshop Technische Darstellung	86
11.14	Keine Vorschau im Explorer	86
11.15	Pixelangabe bei hochauflösenden Bildern	87
11.16	Rastermodus	87
<b>Kapitel 12</b>	<b>Sonstige Tipps &amp; Tricks</b>	<b>88</b>
12.1	Visuelle Tricks	88
12.2	Aktualisierung von Ansichten/Views	90
12.3	SVG Dateien in der Vorschau	91
12.4	Ansichten	91
<b>Kapitel 13</b>	<b>Schlusswort</b>	<b>93</b>
<b>Kapitel 14</b>	<b>Glossar</b>	<b>94</b>
<b>Weitere Composer Produkte von KRENKO</b>		<b>98</b>

## Kapitel 11 Mini-Tipps

### 11.1 Vorrübergehendes Ausblenden von Akteuren



Sie wollen einen Akteur auswählen, der von vielen anderen verdeckt wird? Kennen Sie den Teilnamen? Dann ist die Auswahl über den Strukturbaum machbar. Eine weitere Möglichkeit ist es, ein Teil nach dem anderen auszublenden, bis Sie es auswählen können. Hier bietet der Composer eine weitere geniale Funktion.

#### Die Tabulator Taste!

Wenn der Cursor über einer Geometrie ruht und Sie die Tabulator Taste drücken, dann:

1. wird der Geometrieakteur in den Geistzustand gesetzt. Er wird durch blasser Konturen dargestellt.
2. kann er nicht mehr mit dem Cursor angewählt werden. Die darunter liegende Akteure sind jetzt auswählbar.
3. kann mit der Kombination Shift+Tabulator Taste der letzte ausgeblendete Akteur wieder dargestellt werden.
4. bleiben die Akteure solange ausgeblendet, bis sich zwischen Cursor und Hintergrund kein Akteur (Geometrie-oder Interaktionsakteur) mehr befindet. D.h. alle ausgeblendeten Akteure kehren zurück, wenn Sie den Cursor in die Hintergrundfläche verschieben.

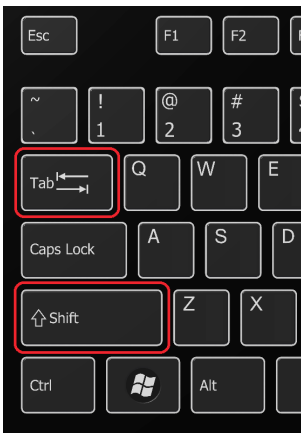
#### Beispiel

Der Glühdraht des Leuchtmittels soll ausgewählt werden.

- Öffnen Sie die Datei *Blinker\_11\_1.smg*.
- Mit Mauszeiger auf den orangenen Deckel verharren und die **Tabulator** Taste drücken. Der Deckel blendet aus.
- Genauso mit dem Glas des Leuchtmittels verfahren. Sie können nun den Glühdraht auswählen!

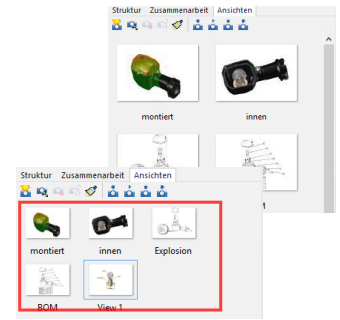
Die Tab-Taste kann im Composer ebenso wie im Player genutzt werden! Wer den Composer Player z.B. als Viewer nutzt hat damit eine schnelle Möglichkeit sich in der Baugruppe zu orientieren und die Einbauposition von Bauteilen zu finden.

Besonders für Vertriebsmitarbeiter bietet sich der Composer Player als leistungsfähiges Werkzeug an, da die Daten in stark komprimierter Form vorliegen und so auch auf einem leistungsschwachen Laptop noch genutzt werden können.



## 11.2 Ansichten im Ansichtenfenster vergrößern/verkleinern

Klicken Sie ins Ansichtenfenster, können Sie mit den **Tasten +** und **–** auf Ihrer Tastatur die Größe der Vorschaubilder ändern. So lassen sich deutlich mehr Ansichten auf einmal anzeigen und das Fenster wird übersichtlicher!



## 11.3 Doppelklick im Viewport

Haben Sie sich mit der Kamera verirrt und finden Ihre Geometrie nicht mehr, können Sie einen Doppelklick im Viewport ausführen. Der Doppelklick bewirkt, dass alle Ihre Akteure wieder in den Mittelpunkt des Viewports rücken.

Bewirkt dieser Doppelklick nicht die gewünschte Darstellung, ist vermutlich ein Bauteil sehr weit von der Hauptbaugruppe entfernt. Hier ein paar Lösungsansätze:

- Einfach die letzte Ansicht erneut aufrufen.
- Das könnte ein Versehen beim Verschieben eines Bauteils sein. Markieren Sie alles über den Strukturbaum und stellen die neutrale Position wieder her.
- Ein Bauteil wurde hinzugeladen und hat einen weit entfernten Nullpunkt. Aktivieren Sie den Verschiebemodus und markieren Sie in diesem Fall mit einem Rechteck auf einer Seite des Viewports Teile. Sie werden dann die Triade dort sehen. Verwenden Sie dann **Start > Auswahl zoomen** um die markierten Teile zu vergrößern. Über **Transformieren > Ausrichten > Punkt zu Punkt** können Sie dann das gewünschte Teil zur Hauptbaugruppe verschieben.



## 11.4 Hohe Qualität bei Bedarf

Mit der Tastenkombination **Strg+J** können Sie eine Vorschau in hoher Rendering Qualität (Anti-Aliasing, Tiefenschärfe, etc.) im Viewport erzeugen. Standardmäßig wird dabei Anti-Aliasing eingeschaltet, wodurch Kanten weicher dargestellt werden und die „Trepchenbildung“ von Linien deutlich reduziert wird. Der Effekt bleibt aktiv, bis Sie die Kamera bewegen. Damit können Sie sich einen ersten Eindruck über die spätere Ausgabe und deren Qualität machen oder Screenshots mit hoher Qualität erstellen.

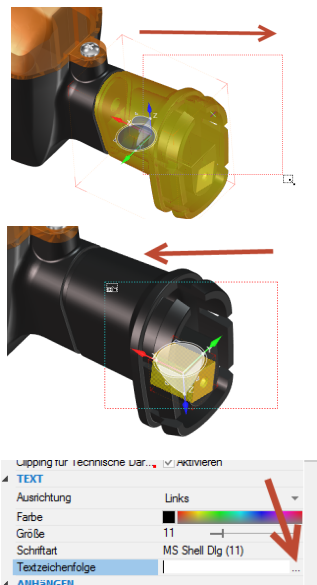
Welche Effekte durch die Tastenkombination ausgelöst werden, können Sie unter **Datei > Einstellungen > Viewports > Wiedergabe in hoher Qualität/Bei Bedarf** einstellen.

## 11.5 Selektion mit der Maus

Eigentlich Grundwissen, doch von vielen nicht genutzt!

Ziehen Sie eine Auswahl mit gedrückter Maustaste von **links nach rechts**, so werden alle Akteure ausgewählt, die sich zumindest teilweise in dem Auswahlrechteck befinden.

Ziehen Sie jedoch eine Auswahl von **rechts nach links**, so werden nur die Akteure ausgewählt, die sich komplett im Auswahlrechteck befinden.



## 11.6 Mehrzeiligen Text erstellen

Beim Füllen eines Textfeldes eines Interaktionsakteurs können Sie in den Eigenschaften nur eine Zeile schreiben. Wollen Sie jedoch mehrere Zeilen schreiben, müssen Sie auf den Button mit den drei Punkte am Ende des Feldes drücken. Die Aktion öffnet ein großes Textfeld, in dem Sie Absätze einfügen können.

## 11.7 Weitere Shortkeys

Ausblenden eines Akteurs – Wählen Sie einen Akteur aus und drücken die **H-Taste**, so wird der Akteur ausgeschaltet. Um ihn wieder einzuschalten, muss der Haken vor dem Akteur im Strukturbaum wieder gesetzt werden. Nicht zu verwechseln mit der **Tab-Taste**, die den Akteur nur vorübergehend ausblendet!

## 11.8 Viewport-Reset

Mit Betätigen der **R-Taste** wird die OpenGL Engine zurückgesetzt. Dies kann mögliche Grafikfehler beseitigen.

## 11.9 Bild in Bild

Wollen Sie mehrere 2D-Akteure nutzen, die sich teilweise oder ganz (Bild in Bild) überlappen sollen, so können Sie die Eigenschaft Tiefe benutzen. Die Eigenschaft bestimmt die Tiefe, auf der sich der 2D-Akteur befinden soll. Ein Akteur mit Tiefe 100 wird beispielsweise über einem Akteur mit Tiefe 50 angezeigt.

3D-Akteure verfügen nicht über diese Eigenschaft!

## 11.10 Baugruppenfarbe nach dem Import

Manche CAD Systeme übergeben beim Import in den Composer Farben und/oder Transparenzen für **Baugruppen**. Die Baugruppen haben dann im Composer eine zugewiesene Farbe und das Ändern der Eigenschaft **Farbe** bzw. **Transparenz** der untergeordneten Einzelteile hat keine sichtbare Wirkung.